

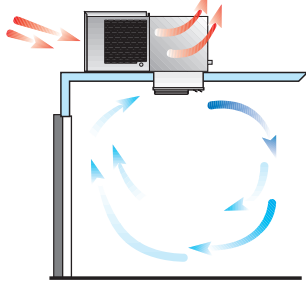
# Sistema Uni-block per refrigerazione a bassa e media temperatura

Per l'installazione a tetto in celle frigorifere di piccole e medie dimensioni

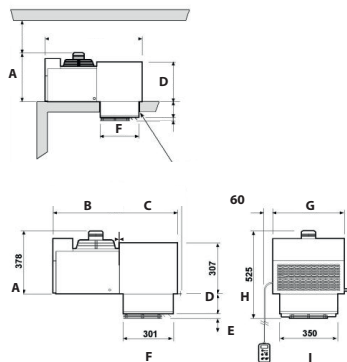
- > Montaggio rapido sul tetto della cella frigorifera
- > Il montaggio a soffitto lascia libero tutto lo spazio all'interno della cella frigorifera
- > Il colore bianco dell'evaporatore si armonizza perfettamente con le pareti delle celle frigorifere
- > Assemblaggio estremamente rapido: riduce i tempi e i costi di installazione
- > Miglior rapporto superficie-capacità
- > Stazione di controllo elettronica remota con interfaccia utente facile da usare, programmabile in base alle diverse necessità dell'impianto



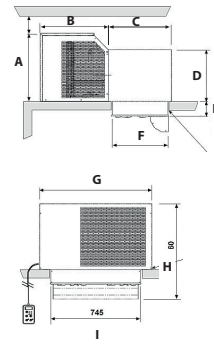
## Tipo di installazione



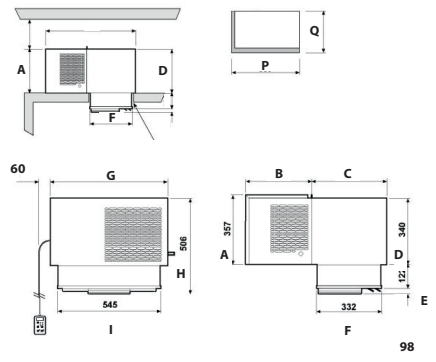
SB120



SB140



SB125-235



Refrigerazione a media temperatura				MSB	005EA 11XX	106EA 11XX	107EA 11XX	1310Y 1AA	315EB 11XX	2180Y 1AA	320EB 11XX	3370Y 2AA	425EB 11XX	210EA 11XX	5820Y 3AC	212EB 11XX	530EB 11XX
Capacità di refrigerazione	Media	R-134a Nom.	kW	0,857 (2)	1,120 (2)	1,338 (2)	-	3,282 (2)	-	3,550 (2)	-	3,774 (2)	1,799 (2)	-	2,022 (2)	4,871 (2)	
		R-290 Nom.	kW	-	-	-	1,31 (2)	-	2,18 (2)	-	-	3,37 (2)	-	-	5,82 (2)	-	
Dimensioni	Unità	Altezza x Larghezza x Profondità	mm	525 x 430 x 771	506 x 620 x 719	340 x 620 x 719	645 x 820 x 929	360 x 820 x 809	645 x 820 x 929	1.044 x 1.300 x 410	760 x 920 x 1.042	540 x 820 x 809	1.044 x 1.300 x 520	540 x 820 x 809	785 x 1.075 x 1.046		
	Unità imballato	Altezza x Larghezza x Profondità	mm	690 x 540 x 830	660 x 730 x 790	800 x 930 x 1.000	880 x 1.100 x 1.100	690 x 930 x 880	920 x 1.200 x 1.120								
Peso	Unità		kg	42	59		92	75	92	102	110	74	200	75	151		
	Unità imballato		kg	55	73		114		139	95	96	184					
Compressore	Tipo			Compressore alternativo ermetico													
	Potenza nominale		kW	0,5	0,6	0,7	-	2,2	2,6	-	2,9	0,9	-	1,7	3,7		
	Metodo di avviamento			Diretto													
Campo di funzionamento	Temperatura cella frigorifera	Min.~Max.	°C	-5 ~ 10													
Refrigerante	Tipo			R-134a	R290	R-134a	R290	R-134a	R290	R-134a	R290	R-134a	R290	R-134a	R290	R-134a	
	GWP			1.430,0	3,0	1.430,0	3,0	1.430,0	3,0	1.430,0	3,0	1.430,0	3,0	1.430,0	3,0	1.430,0	
Evaporatore	Portata aria	m³/h	500	550	610	2.300	1.220	2.300	1.500	2.300	1.100	3.600	1.100	3.450			
	Freccia d'aria	m	3 (3)	4 (3)		10 (3)		4 (3)	10 (3)								
Condensatore	Portata aria	m³/h	400	750	640	1.500	1.200	1.500	1.755	3.100	1.400	2.900	1.400	3.200			
Sbrinamento				Gas caldo													
Alimentazione	Fase / Frequenza / Tensione	V / Hz		230 / 1~ / 50			400 / 3N~ / 50			230 / 1~ / 50			400 / 3N~ / 50				

Refrigerazione a bassa temperatura				BSB	010DA11XX	0870Y1AA	117DA11XX	330DB11XX	2650Y3AB	220DB11XX	1710Y2AA
Capacità di refrigerazione	Bassa temperatura	R-290 Nom.	kW	-	0,871 (1)				2,650 (1)		1,710 (1)
Dimensioni	Unità	Altezza x Larghezza x Profondità	mm	525 x 430 x 771	340 x 620 x 719	506 x 620 x 719	645 x 820 x 929	1.044 x 1.300 x 520	540 x 820 x 809	924 x 1.075 x 360	
	Unità imballato	Altezza x Larghezza x Profondità	mm	690 x 540 x 830	660 x 730 x 790	800 x 930 x 1.000	690 x 930 x 880				
Peso	Unità		kg	48	68	102	200	87	102		
	Unità imballato		kg	61	82	124	114	108	-		
Compressore	Tipo			Compressore alternativo ermetico							
	Potenza nominale		kW	0,6	-	1,3	2,2	-	1,5	-	
	Metodo di avviamento			Diretto							
Campo di funzionamento	Temperatura cella frigorifera	Min.~Max.	°C	-25 ~ -15							
Refrigerante	Tipo			R-452A	R290	R-452A		R290	R-452A	R290	
	GWP			2.141,0	3,0	2.141,0		3,0	2.141,0	3,0	
Evaporatore	Portata aria	m³/h	500	780	550	2.300	2.560	1.100	1.320		
	Freccia d'aria	m	3 (3)	4 (3)		10 (3)		4 (3)			
Condensatore	Portata aria	m³/h	400	640	750	1.500	2.010	1.400	1.200		
Sbrinamento				Gas caldo							
Alimentazione	Fase / Frequenza / Tensione	V / Hz		230 / 1~ / 50			400 / 3N~ / 50			230 / 1~ / 50	

(1) Durante il normale funzionamento: -20 °C / +30 °C  
 (2) Durante il normale funzionamento: 0 °C / +30 °C  
 (3) Utilizza la freccia d'aria come base. La freccia d'aria è influenzata da numerosi fattori, ad esempio l'altezza della cella, lo stoccaggio dei prodotti, la posizione dell'evaporatore ecc.