

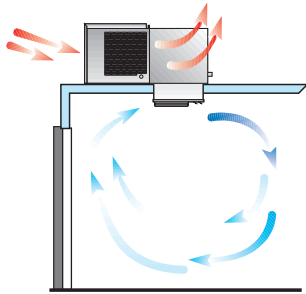
System „Uniblock“ für Normal- und Tiefkühlung

Zur Deckenmontage in kleinere bis mittelgrosse Kühlräume

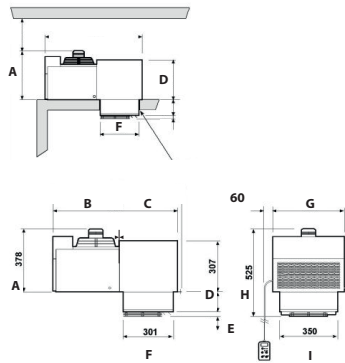
- › Schnelle Montage an die Decke des Kühlraums
- › Deckenbaugruppe ragt nicht in den Kühlraum hinein
- › Der Verdampfer in Weiss fñgt sich unauffällig in die Wände des Kühlraums ein
- › Blitzschneller Zusammenbau, spart Zeit und Kosten für die Installation
- › Bestes Verhältnis zwischen Fläche und Leistung
- › Externe elektronische Befehlsstation mit einfach zu bedienender Nutzeroberfläche, auf die unterschiedlichsten Anforderungen programmierbar



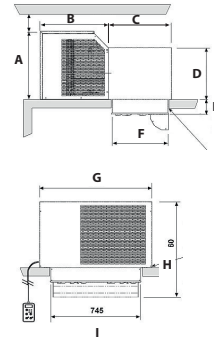
Art der Installation



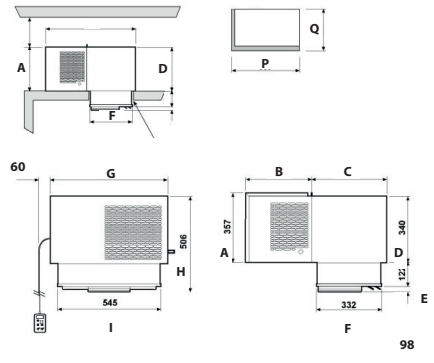
SB120



SB140



SB125-235



Normalkühlung				MSB	005EA 11XX	106EA 11XX	107EA 11XX	1310Y 1AA	315EB 11XX	2180Y 1AA	320EB 11XX	3370Y 2AA	425EB 11XX	210EA 11XX	5820Y 3AC	212EB 11XX	530EB 11XX						
Kälteleistung	Normalkühlen	R-134a	Nom.	kW	0,857 (2)	1,120 (2)	1,338 (2)	-	3,282 (2)	-	3,550 (2)	-	3,774 (2)	1,799 (2)	-	2,022 (2)	4,871 (2)						
		R-290	Nom.	kW	-	-	-	1,31 (2)	-	2,18 (2)	-	3,37 (2)	-	-	-	5,82 (2)	-	-					
Abmessungen	Gerät	Höhe x Breite x Tiefe		mm	525 x 430 x 771	506 x 620 x 719	660 x 730 x 790	340 x 620 x 719	645 x 820 x 929	360 x 820 x 809	645 x 820 x 929	1.044x1300x410	760 x 920 x 1.042	540 x 820 x 809	1.044x1300x520	540 x 820 x 809	785 x 1.075 x 1.046						
		Verpacktes Gerät	Höhe x Breite x Tiefe		mm	690 x 540 x 830	-	-	-	-	-	800 x 930 x 1.000	-	880 x 1.100 x 1.100	690 x 930 x 880	-	690 x 930 x 880	920 x 1.200 x 1.120					
Gewicht	Gerät	Höhe x Breite x Tiefe		kg	42	59	73	92	75	92	102	110	74	200	75	151							
		Verpacktes Gerät	Höhe x Breite x Tiefe		kg	55	73	114	139	95	96	184											
Verdichter	Typ	Vollhermetischer Kolbenverdichter																					
		Nennleistung	kW																				
Betriebsbereich	Kühlraumtemperatur	Min. bis Max.		°C	Direkt -5 ~ 10																		
		Kältemittel	Typ	R-134a																			
Verdampfer	Luftstrom	m³/h		500	550	610	2.300	1.220	2.300	1.500	2.300	1.100	3.600	1.100	3.450								
		Reichweite Luftauslass	m		3 (3)	4 (3)	10 (3)	4 (3)	10 (3)														
Verflüssiger	Luftstrom	m³/h		400	750	640	1.500	1.200	1.500	1.755	3.100	1.400	2.900	1.400	3.200								
		Abtauen	Heissgas																				
Spannungsversorgung	Spannung / Phase / Frequenz	V / Hz		230 / 1~ / 50								400 / 3N~ / 50				230 / 1~ / 50				400 / 3N~ / 50			

Tiefkühlung				BSB	010DA11XX	0870Y1AA	117DA11XX	330DB11XX	2650Y3AB	220DB11XX	1710Y2AA					
Kälteleistung	Tiefkühlen	R-290	Nom.	kW	-	0,871 (1)	-	-	2,650 (1)	-	1,710 (1)					
Abmessungen	Gerät	Höhe x Breite x Tiefe		mm	525 x 430 x 771	340 x 620 x 719	506 x 620 x 719	645 x 820 x 929	1044 x 1300 x 520	540 x 820 x 809	924 x 1075 x 360					
		Verpacktes Gerät	Höhe x Breite x Tiefe		mm	690 x 540 x 830	660 x 730 x 790	800x930x1000	690 x 930 x 880							
Gewicht	Gerät	Höhe x Breite x Tiefe		kg	48	68	102	200	87	102						
		Verpacktes Gerät	Höhe x Breite x Tiefe		kg	61	82	124	114	108	-					
Verdichter	Typ	Vollhermetischer Kolbenverdichter														
		Nennleistung	kW													
Betriebsbereich	Kühlraumtemperatur	Min. bis Max.		°C	Direkt -25 ~ -15											
		Kältemittel	Typ	R-452A												
Verdampfer	Luftstrom	m³/h		500	780	550	2.300	2.560	1.100	1.320						
		Reichweite Luftauslass	m		3 (3)	4 (3)	10 (3)	4 (3)								
Verflüssiger	Luftstrom	m³/h		400	640	750	1.500	2.010	1.400	1.200						
		Abtauen	Heissgas													
Spannungsversorgung	Spannung / Phase / Frequenz	V / Hz		230 / 1~ / 50					400 / 3N~ / 50				230 / 1~ / 50			

(1) Im Normalbetrieb: -20 °C / +30 °C
 (2) Im Normalbetrieb: 0 °C / +30 °C
 (3) Richtwert. Die Reichweite des Luftauslasses wird von zahlreichen Faktoren wie Höhe des Raums, Stapelung von Produkten, Aufstellort des Verdampfers usw. beeinflusst.