

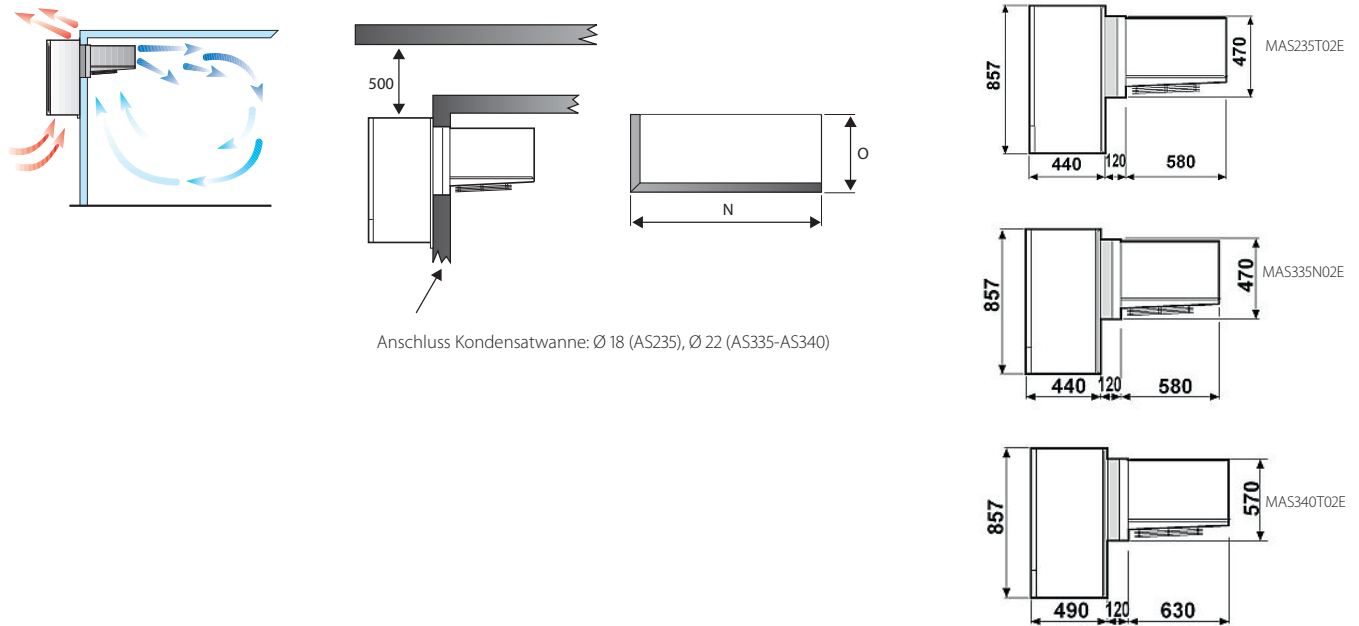
# System „Uniblock“ für Normalkühlung

## Zur Wandmontage in mittelgrosse Kühlräume

- › Schnelle Befestigung an der Wand durch Stopfer-Montage
- › Blitzschneller Zusammenbau, spart Zeit und Kosten für die Installation
- › Der Verdampfer in Weiss fütgt sich unauffällig in die Wände des Kühlraums ein
- › Äusserst kompakt und äusserst energieeffizient
- › Externe elektronische Befehlsstation mit einfach zu bedienender Nutzeroberfläche, auf die unterschiedlichsten Anforderungen programmierbar



## Art der Installation



Normalkühlung				AS	MAS235T02E	MAS335N02E	MAS335T02E	MAS340T02E
Kälteleistung	Normal- kühlung	R-134a	Nom.	kW	4,981 (1)	6,988 (1)	8,290 (1)	10,664 (1)
Abmessungen	Gerät	Höhe x Breite x Tiefe		mm	857 x 1280 x 1.140	857 x 1.750 x 1.140		857 x 1.790 x 1.240
	Verpacktes Gerät	Höhe x Breite x Tiefe		mm	1.060 x 1.330 x 1.210	1.065 x 1.850 x 1.300		1.065 x 1.850 x 1.420
Gewicht	Gerät			kg	162	221	222	244
	Verpacktes Gerät			kg	202	276	277	361
Verdichter	Typ				Vollhermetischer Kolbenverdichter			
	Nennleistung			kW	3,7	4,8	6,3	7,4
Betriebsbereich	Kühlraumtemperatur	Min. bis Max.		°C	Direkt			
					-5 ~10			
Kältemittel	Typ				R-134a			
	GWP				1.430			
Verdampfer	Luftstrom			m <sup>3</sup> /h	3.900	5.600		8.000
	Reichweite Luftauslass			m	10 (2)		17 (2)	
Verflüssiger	Luftstrom			m <sup>3</sup> /h	2.700	4.000		5.600
Abtauen					Heissgas			
Spannungsversorgung	Spannung / Phase / Frequenz			V / Hz	400 / 3N~ / 50			
<b>Preis</b>								

(1) Im Normalbetrieb: 0 °C / +30 °C

(2) Richtwert. Die Reichweite des Luftauslasses wird von zahlreichen Faktoren wie Höhe des Raums, Stapelung von Produkten, Aufstellort des Verdampfers usw. beeinflusst.